

第3回 おやキング杯
サッカー大会



日時：2019年 10月19日（土）

会場：小川村 大洞高原グラウンド

第3回おやキング杯 (U-9/8) 要項

1. 主 催 : 小川村
2. 主 管 : 小川サッカークラブジュニア
3. 期 日 : 2019年10月19日 (土)
4. 会 場 : 小川村大洞高原サッカー場
5. 競技日程 : 別紙日程表のとおり
6. 参加費 : 2000 円/チーム (本部受付にてお支払いください)
7. 参加資格
 - (1) U9 の部は、小学3年生以下
 - (2) U8 の部は、小学2年生以下
8. 選手登録
選手登録は不要とする。ただし、性善説にのっとり、いわゆる「同一カテゴリにおけるチームの掛持ち」は禁止とする。
9. 競技規則
 - (1) 2019/2020 年度財団法人日本サッカー協会競技規則(8人制サッカー公式規則)及びローカルルールとして以下を適用する。
 - (2) 登録表・メンバー表は不要とする。
 - (3) 競技人数は6人制で、うち1名はゴールキーパーとする。
 - (4) チーム事情により、U8に参加している選手がU9に参加することは可とする。
 - (5) 選手の交代は自由。(インプレー中でもセンターから交代自由)
 - (6) ゴールキックは、ペナルティエリア内の任意の位置から行う。
 - (7) 試合時間は、20分(10分ハーフ)とし、インターバルを3分とする。リーグ戦で勝敗が決定しない場合は引き分けとする。トーナメント戦で勝敗が決しない場合は、3名によるPK方式により勝敗を決定する。
 - (8) 警告の回数を通算2回になった選手は次の試合に出場できない。また、退場を命じられた選手は少なくとも次の1試合に出場できない。退場者の1試合出場停止処分後の試合への出場については、大会本部にて協議する。

1 0. 順位決定方法

リーグ戦の順位決定は、勝ち点制（勝ち3点、引き分け1点、負け0点）とする。勝ち点と同じ場合は、①当該チームの勝敗②得失点差③総得点の順で決定する。それでも順位が決定せず、勝敗決定の必要が生じた場合は、当該チーム同士のジャンケン（3人）の結果を勝敗とする。

1 1. 競技運営上の留意事項

- (1) 試合球(4号)は各チームで用意する。
- (2) 開会式は行わないが、代表者会議（参加チーム/カテゴリ毎1名）を9時から実施する
- (3) 試合開始時の選手挨拶は対面式。試合終了後のベンチ挨拶はなしとする。
- (4) 原則として各チーム異色のユニフォームを2着用すること。チームの事情によってやむを得ない場合は当該チーム同士で相談のうえ、ビブスの着用なども可とする。
- (5) 審判は、主審：1人制（審判服着用）で行う。
- (7) 審判は、試合結果を本部に報告してください。
- (8) 大会中の傷病については各チームで対応すること。また、参加選手はスポーツ傷害保険に加入しておくこと。
- (9) 応援はベンチの反対側とし、ゴール裏での応援指導は禁止。ベンチは選手・監督・コーチのみ
- (10) 会場使用の注意やマナーを守り、ゴミ等は絶対に残して行かないください。
 - ・駐車場は指定場所へお願いします（路上駐車禁止、グラウンド脇の駐車場は参加団体毎に荷物車1台のみ）
 - ・グラウンド西側の法面は危険なので、出入禁止です。各チームに周知願います

1 2. 表彰

チーム表彰 U9：決勝1位トーナメントの優勝～3位、2・3位トーナメントの優勝チーム
U8：決勝1位リーグ戦の優勝～3位、2位リーグの優勝チーム
個人表彰 各チーム1名の優秀選手賞（監督推薦）

1 3. 閉会式

- (1) 開式の言葉
- (2) 成績発表
- (3) 表彰
- (4) 主催者挨拶
- (5) 閉式の言葉

1 4. その他

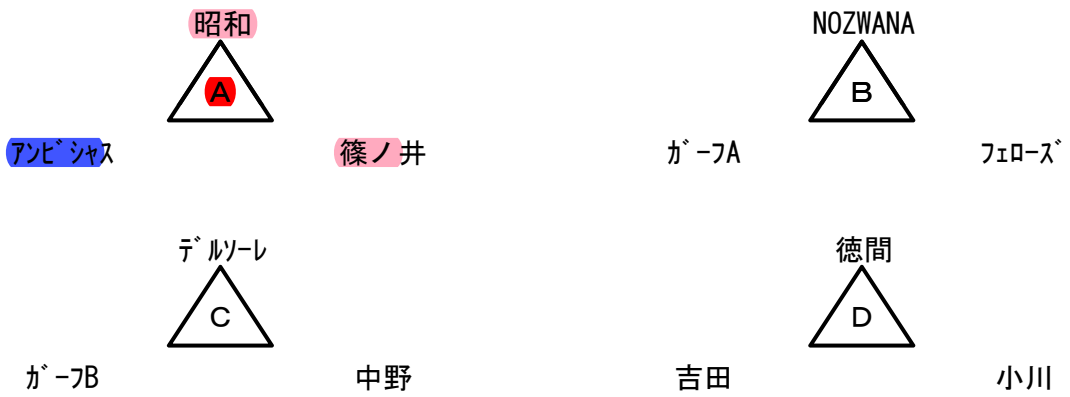
- ・各チームに参加賞をお渡ししますので、本部にてお受け取りください
- ・おやき、豚汁の販売も予定しておりますので、ご利用ください

参加チーム

No.	チーム名	(略称)	U9		U8	
			チーム数	予選リーグ	チーム数	予選リーグ
1	昭和 F. C	昭和	1	A1	1	A1
2	NOZAWANA FC	NOZAWANA	1	B1	0	-
3	東北デルソーレ	デルソーレ	1	C1	1	B1
4	RIGEL高山フットボールクラブ	高山	0		1	A2
5	徳間ジュニアフットボールクラブ	徳間	1	D1	1	B2
6	長野アンビシャスFC	アンビシャス	1	A2	1	A3
7	長野 F C ガーフ J r	ガーフ	2	B2, C2	0	-
8	吉田 J F C	吉田	1	D2	0	-
9	篠ノ井ジュニアサッカークラブ	篠ノ井	1	A3	0	-
10	F C フェローズジュニア	フェローズ	1	B3	1	B3
11	中野サッカースポーツ少年団	中野	1	C3	0	-
12	小川サッカークラブジュニア	小川	1	D3	0	-
		合計	12		6	

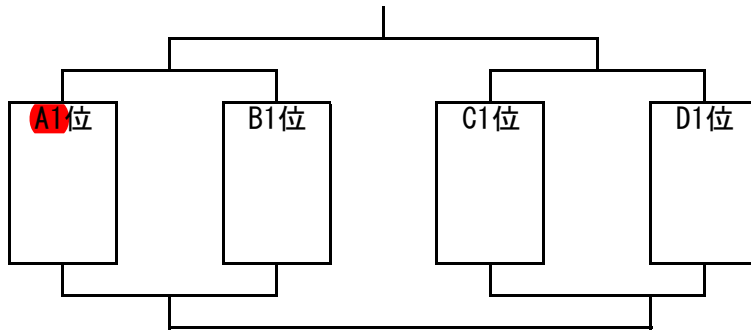
U9 組合せ

U9 ①予選リーグ

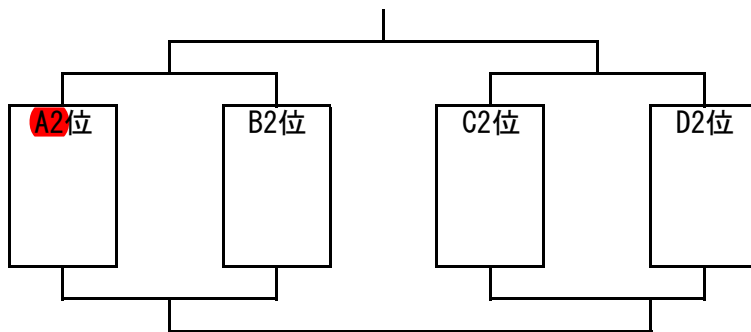


U9 ②決勝トーナメント

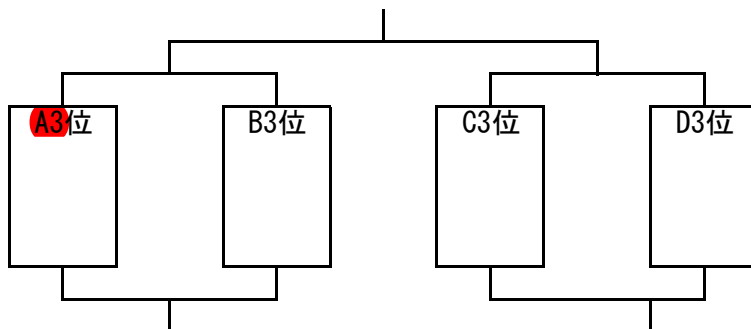
1位トーナメント



2位トーナメント



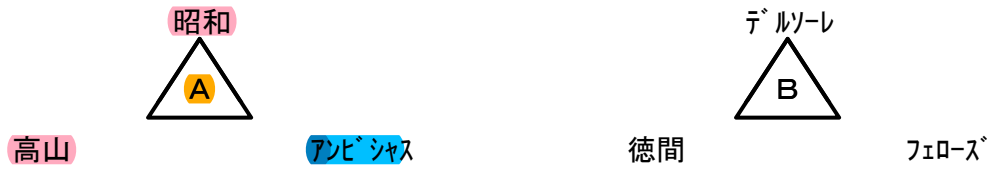
3位トーナメント



U8 組合せ

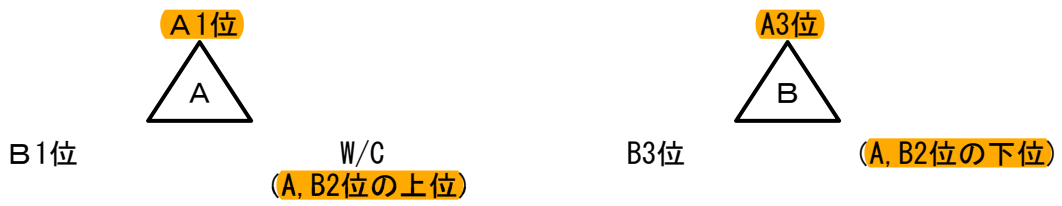
U8

① 予選リーグ



U8

② 決勝リーグ



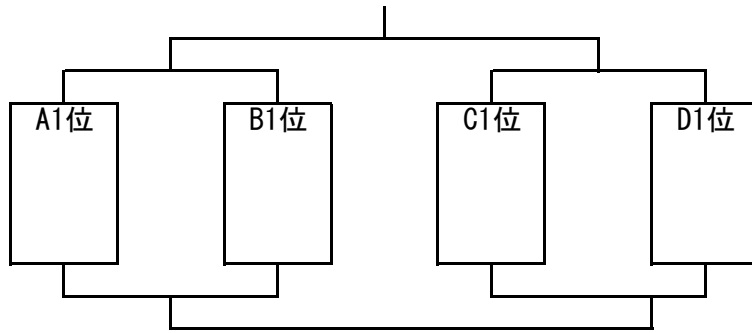
10月20日(土)

9:00 監督会議

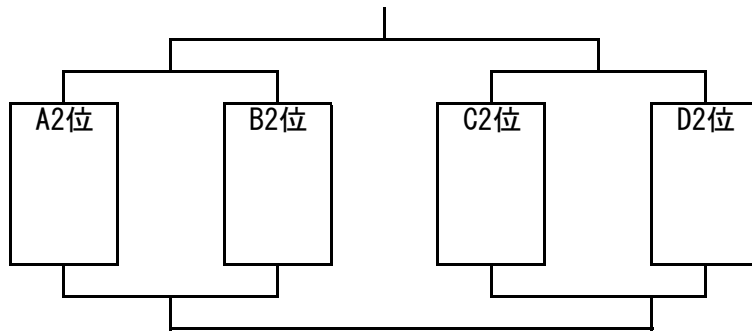
時間	Aコート						Bコート						Cコート						Dコート					
	カテゴリ	ブロック	試合No.	対戦		審判	カテゴリ	ブロック	試合No.	対戦		審判	カテゴリ	ブロック	試合No.	対戦		審判	カテゴリ	ブロック	試合No.	対戦		審判
9:30	U9	A	1	昭和	アンビシャス	篠ノ井	U9	B	2	NOZAWANA	ガ-FA	フェローズ	U8	A	25	高山	アンビシャス	昭和	U8	B	26	徳間	フェローズ	テ-ルソレ
10:00	U9	C	3	テ-ルソレ	ガ-7B	中野	U9	D	4	徳間	吉田	小川												
10:30	U9	A	5	昭和	篠ノ井	アンビシャス	U9	B	6	NOZAWANA	フェローズ	ガ-FA	U8	A	27	高山	昭和	アンビシャス	U8	B	28	徳間	テ-ルソレ	フェローズ
11:00	U9	C	7	テ-ルソレ	中野	ガ-7B	U9	D	8	徳間	小川	吉田	U8	A	29	昭和	アンビシャス	高山	U8	B	30	テ-ルソレ	フェローズ	徳間
11:30	U9	A	9	篠ノ井	アンビシャス	昭和	U9	B	10	フェローズ	ガ-FA	NOZAWANA	U9	C	11	中野	ガ-7B	テ-ルソレ	U9	D	12	小川	吉田	徳間
12:00	U9決	1位	13	A1位	B1位	D1位	U9決	2位	14	A2位	B2位	C2位	U9決	3位	15	A3位	B3位	C3位	U8決	1位	31	A1位	B1位	W/C
12:30	U9決	1位	16	C1位	D1位	B1位	U9決	2位	17	C2位	D2位	A2位	U9決	3位	18	C3位	D3位	A3位	U8決	2位	32	A3位	B3位	2位下位
13:00	U9決	3位	19	15負	18負	15勝	U9決	2位	20	14負	17負	14勝	U8決	1位	33	B1位	W/C	A1位	U8決	2位	34	B3位	2位下位	A3位
13:30	U9決	1位	21	13負	16負	13勝	U9決	3位	22	15勝	18勝	18負	U8決	1位	35	A1位	W/C	B1位	U8決	2位	36	A3位	2位下位	B3位
14:00	U9決	1位	23	13勝	16勝	16負	U9決	2位	24	14勝	17勝	17負												

14:40 閉会式

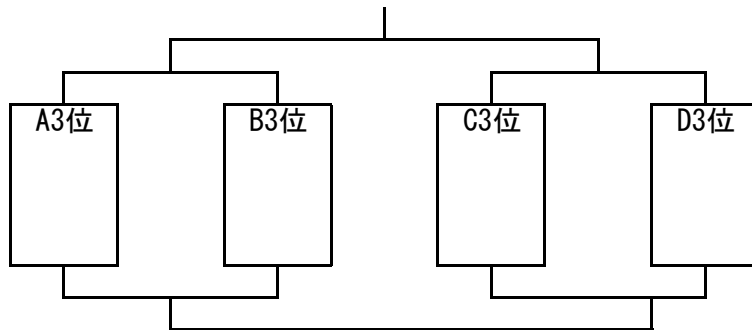
1位トーナメント



2位トーナメント



3位トーナメント



会場案内図

P1

※ 駐車スペースに限りがあります。荷物車は参加団体で1台までとします。御協力をお願い致します。
他はP2～P4をお願いします

水道

倉庫

W C

入口

法面での観覧出入は禁止

チーム待機場所①

本部受付

ベンチ

Cコート

ベンチ

Dコート

ベンチ

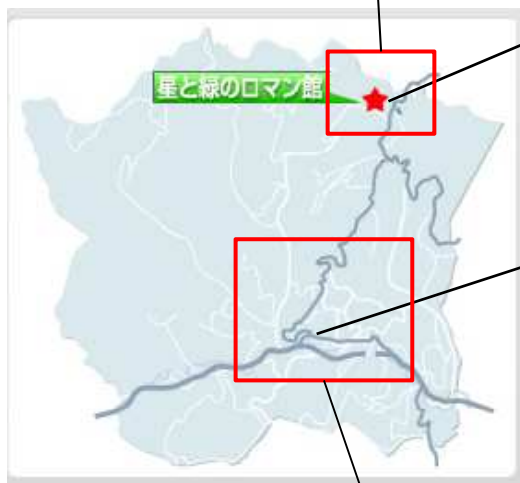
Aコート

ベンチ

Bコート

チーム待機場所②（土手の上）

W C



グラウンドはロマン館の上

Shellのスタンドを鬼無里方面

