

第17回
元気カッブ U9サッカー大会
in 菅平高原

長野FCカッブ

(最終版 V.1)

- 【期日】 2019年9月28日(土)～29日(日)
- 【会場】 長野県上田市菅平高原サッカー場(人工芝)
- 【主催】 長野フットボールクラブ(長野FCカッブ)
- 【協賛】 株式会社 本久
エーデルホテル(菅平高原)

第17回元気カップU9サッカー大会 大会要綱

(菅平高原大会)

1. 大会名 第17回元気カップU9サッカー大会(2日間大会)
2. 開催趣旨 挨拶・元気・走りをモットーに、将来の日本サッカーを担う、次世代のサッカー選手の健全育成を狙いとし県内外の交流チームとの親交を図る
3. 主催 長野フットボールクラブ
4. 協賛 株式会社 本久 エーデルホテル
5. 日時 2019年9月28日(土)～29日(日) 雨天決行・閉会式のみ 雷雨時は日程調整(時間短縮等)
6. 会場 長野県上田市菅平高原サッカー場(人工芝3面)
(菅平グラウンドNo.4・5・6)
7. 参加資格
 1. 小学校3年生以下で構成されたチームであること
 2. コーチ以外に4級以上審判を1名帯同すること
予期しない理由で帯同出来ない場合は、本部で対応しますが、各チーム公平を期すため1試合500円の審判費用が掛かります
 3. 各チームにてスポーツ保険に加入していること
8. 参加費 10,000円/1チーム
大会1日目 本部にて受付と共に、お支払願います
9. 参加チーム 別紙 試合日程表による
10. 日程 別紙のとおり
 - 1日目 **8:30** 代表者会議(長野県北信チーム代表者の他、到着できるチーム代表者)
各チームの代表者は、本部前に集合ください。遠方のチームは到着後、本部にて受付をお願いします
試合開始時刻は1番早い試合で、長野県北信・東信チームは、9:00開始、
県外チームは、10:00開始で組合せをします
 - 2日目 **15:20** 表彰式 **15:40** 解散予定
11. 宿泊先 宿泊希望チーム 宿泊先
エーデルホテル(貸切) 上田市菅平高原1223-1548
グラウンドからホテルまで1km(徒歩で15分程度)
12. 競技方法 **8人制 前後半(10-3-10) 2審制 (コートサイズ 65m×45m程度)**
 - ①予選は8リーグ、リーグ内1～4位決定により、1・2位は元気カップ(決勝)トーナメント進出
3・4位は敢闘賞(順位決定)トーナメント進出
1日目 予選リーグ3試合 順位決定(決勝・敢闘賞)トーナメント1試合 及び フレンドリーマッチ可
2日目 元気カップ及び敢闘賞トーナメント 3試合 及び フレンドリーマッチ可
※ フレンドリーマッチは1日目 リーグ戦時 11:00より可能ですが、事前確認書による希望により本部にて組合せを行いますので、希望に沿えない場合もあります、ご了承下さい
コートサイズは、40m×30m程度のため、6人制とします(2コートあり)
1日目・2日目のトーナメント時は、本部への申し込みにより行います
相手チームを探して申込み下さい(試合日程表をご確認下さい)
 - ②予選リーグは、ゲームが同点でもPKは行わず、順位は、
勝点制(勝 3・引分 1・負 0点)→得失点→総得点→当該戦の勝敗の順で決定します
決定できない場合は、該当チーム間で3人PKサドンデス戦を実施
 - ③順位決定トーナメントは、同点の場合、3人PKサドンデス戦で勝敗を決定します
2日目のPK戦はアップ会場のゴールを使用しますので、速やかに移動をお願いいたします
 - ④試合時間は、予選リーグ・順位決定トーナメントとも「10-3-10」のランニングタイム方式
 - ⑤選手あいさつは、準決勝以上「Jリーグ方式」、他は対面式、予選はベンチ挨拶省略
 - ⑥審判は2人制(審判服着用)、原則、当該チーム同士の審判とし、元気カップトーナメントの決勝3決は3人制(主審・副審は本部派遣)とします
 - ⑦結果報告は日程表の左側チームが得点・勝敗を本部まで報告願います

13. 競技規則 ①JFL公式規則に順ずる。
 但し、ローカルルールとして、交代人数制限なしのハーフウェーライン付近からの自由交代とする
 ②8人制ゲーム、2人及び3人審判、公認4号球(各チーム持参)
 ③退場を命じられた選手、1試合で警告2回を受けた選手は次の試合に出場できない
 ④ユニフォームは必ず1色以上・ビブス2色以上を用意(対戦チームと同色の場合はビブス着用可)
14. 表彰 ①元気カップトーナメント(リーグ1位・2位チーム進出トーナメント)
 優勝・準優勝・3位に表彰状及びカップ・トロフィー・盾のいずれかと副賞
 殊勲賞(9位)に表彰状と盾
 ②敢闘賞トーナメント(リーグ3位・4位チーム進出トーナメント)
 優勝に表彰状と盾と副賞
 準優勝・努力賞(9位)に表彰状と盾
 ③元気賞(本部推薦) 大会中、一番元気であいさつが出来て、走り回ったチーム
 表彰状とトロフィー
 ④チームMVP
 チームで一番元気良く、活躍した選手(参加チーム各1名)
15. 留意事項 ○応援 ベンチの反対側とし、ゴール裏での応援指導は禁止、ベンチは選手・監督・コーチのみ
 ○テント 各チームで用意し、会場内テント設置は、会場図に基づき指定の場所をお願いします
 テントは人工芝上設置のため、簡易テント(ターフテント)のみで、水タンク・袋等の重しを
 お持ち願います。強風の場合は折りたたむ等、テントの管理をお願いします
 ○けが等 けが等の応急処置は行いますが、各チームにて対処して下さい
 ○ごみ チームで出たごみ等は持ち帰り下さい
 ○写真等 大会での写真等の掲載権・使用権は主催者に属することを承諾願います
 ○雨天等 雨天決行ですが、実施不可能で中止の場合のみ、当日5時に各クラブの引率者に緊急連絡
 いたします
 ○駐車場 ・添付の「駐車カード」にチーム名を記入の上、必ずお車のフロントガラス内側に置いて下さい
 ・駐車場はグラウンド周辺で60台程度、ホテル周辺で110台程度のため、駐車車両を制限します
 ・**グラウンド周辺は、乗用車で2台、ホテル周辺は乗用車で4台とし、合計1チーム6台とします**
 ・**他に普平高原の無料駐車場を紹介しますがグラウンドから、遠いためグラウンド駐車車両での
 送り迎えが必要です**
 ・チーム車両台数を最終確認書に記入頂き、チーム毎に駐車箇所を指定させていただきます
 ・各チーム責任者(担当者)はチーム車両が全て駐車するまで、管理をお願いします
 ・バス・マイクロバスでお越しのチームは、参加確認書に記入をお願いします
 ・**参加チームの迷惑になるため、台数は厳守願います**
 ・周辺の道路、脇道への駐車は禁止です。大会中止もありますので、厳守願います
 ・駐車場内での事故には十分お気を付け下さい。特に小さなお子さんは1人にしないよう
 願います
 ・駐車場で事故等のトラブルは当方では、責任は持ちできませんので注意して下さい
 ・宿泊チームのグラウンドからホテルへの移動ですが、ホテル付近駐車場の日帰りチーム駐車期限を
 PM5時程度とします。日帰りチーム駐車割当箇所へ駐車願います
 一時的な送迎は、ホテル前にて行えます
 ・**駐車場に関しては、指導者及び保護者様への徹底をお願いします**
16. 宿泊 ○宿泊料金・懇親会費はグラウンドの大会本部にて1日目のAM9時～AM10時の間にお支払願います
 ○宿泊ホテルへの出入り口・荷物置き場は、指定がありますので当日、説明します
 ○夕食はPM6時から 朝食はAM6時30分を予定していますので、チーム毎にお願いします
 ○2日目昼食付の宿泊費になりますので、2日目のお弁当を本部にAM11時以降に取りに来て下さい
 ○選手お楽しみ会(PM7時15分から約1時間) 指導者・保護者懇親会(PM8時15分から)を開催します
 ので確認書に参加人数を記入願います
17. その他 ○**参加確認書及び宿泊確認書を添付しますので、指定日までに返信をお願いします**
 1日目のお弁当の申し込み・食物アレルギーについての記入欄がありますので、必要なチームは記入
 をお願いします
 ○芝生グラウンドを終日使用できます。小さなお子さんの遊び場や、待ち時間のレクレーションに使用可能
 ですが、本格的なサッカーボールを使用した練習は禁止とします

第17回元気カップU9サッカー大会 試合日程表

予選リーグ

【1日目】

1 コート 65m × 45m

2 コート 65m × 45m

試合時間 10分-3分-10分 (ランニングタイム)

試合時間 10分-3分-10分 (ランニングタイム)

| 試合No | 時 間 | 対 戦 | 備 考 |
|------|---------------|-----------------------------|-----|
| A-① | 9:00 ~ 9:23 | 東北デルソーレ × 豊野 | |
| B-① | 9:30 ~ 9:53 | FC戸上Jr × 長野ガー ファイエロー | |
| A-② | 10:00 ~ 10:23 | 春日SSS × 山形 | |
| B-② | 10:30 ~ 10:53 | 豊科南 × 上川西 SSS | |
| A-③ | 11:00 ~ 11:23 | 東北デルソーレ × 春日SSS | |
| B-③ | 11:30 ~ 11:53 | FC戸上Jr × 豊科南 | |
| A-④ | 12:00 ~ 12:23 | 豊野 × 山形 | |
| B-④ | 12:30 ~ 12:53 | 長野ガー ファイエロー × 上川西 SSS | |
| A-⑤ | 13:00 ~ 13:23 | 東北デルソーレ × 山形 | |
| B-⑤ | 13:30 ~ 13:53 | FC戸上Jr × 上川西 SSS | |
| A-⑥ | 14:00 ~ 14:23 | 豊野 × 春日SSS | |
| B-⑥ | 14:30 ~ 14:53 | 長野ガー ファイエロー × 豊科南 | |

予選リーグ
A・Bグループ

| 試合No | 間 | 対 戦 | 備 考 |
|------|---------------|-----------------------------|-----|
| C-① | 9:00 ~ 9:23 | アンビ シャスA × FCフェ ローズ | |
| D-① | 9:30 ~ 9:53 | 長野ガー フブルー × 屋代SSS | |
| C-② | 10:00 ~ 10:23 | 旭町SSS × GRAN ZAS | |
| D-② | 10:30 ~ 10:53 | 聖隷JFC × アルフッ ト安曇野 | |
| C-③ | 11:00 ~ 11:23 | アンビ シャスA × 旭町SSS | |
| D-③ | 11:30 ~ 11:53 | 長野ガー フブルー × 聖隷JFC | |
| C-④ | 12:00 ~ 12:23 | FCフェ ローズ × GRAN ZAS | |
| D-④ | 12:30 ~ 12:53 | 屋代SSS × アルフッ ト安曇野 | |
| C-⑤ | 13:00 ~ 13:23 | アンビ シャスA × GRAN ZAS | |
| D-⑤ | 13:30 ~ 13:53 | 長野ガー フブルー × アルフッ ト安曇野 | |
| C-⑥ | 14:00 ~ 14:23 | FCフェ ローズ × 旭町SSS | |
| D-⑥ | 14:30 ~ 14:53 | 屋代SSS × 聖隷JFC | |

予選リーグ
C・Dグループ

元気カップトーナメント 1回戦 (予選リーグ 1・2位対戦)

試合時間 10分-3分-10分 (ランニングタイム)

試合時間 10分-3分-10分 (ランニングタイム)

| 試合No | 時 間 | 対 戦 | 備 考 |
|------|---------------|-------------|-----|
| ① | 15:15 ~ 15:38 | A-1位 × E-2位 | |
| ③ | 15:45 ~ 16:08 | C-1位 × G-2位 | |
| ⑤ | 16:15 ~ 16:38 | E-1位 × D-2位 | |
| ⑦ | 16:45 ~ 17:08 | G-1位 × B-2位 | |

元気カップ
1回戦

| 試合No | 時 間 | 対 戦 | 備 考 |
|------|---------------|-------------|-----|
| ② | 15:15 ~ 15:38 | B-1位 × F-2位 | |
| ④ | 15:45 ~ 16:08 | D-1位 × H-2位 | |
| ⑥ | 16:15 ~ 16:38 | F-1位 × C-2位 | |
| ⑧ | 16:45 ~ 17:08 | H-1位 × A-2位 | |

元気カップ
1回戦

第17回元気カップU9サッカー大会 試合日程表

予選リーグ

【1日目】

3 コート 65m × 45m

4 コート 65m × 45m

試合時間 10分-3分-10分 (ランニングタイム)

試合時間 10分-3分-10分 (ランニングタイム)

| 試合No | 時 間 | 対 戦 | 備 考 |
|------|---------------|---------------------|-----|
| E-① | 9:00 ~ 9:23 | 徳間JFC × 篠ノ井JFC | |
| F-① | 9:30 ~ 9:53 | NOZAWANA FC × 須坂JFC | |
| E-② | 10:00 ~ 10:23 | アンビシャスB × 松本エスティア | |
| F-② | 10:30 ~ 10:53 | 松本松島 × リガール | |
| E-③ | 11:00 ~ 11:23 | 徳間JFC × アンビシャスB | |
| F-③ | 11:30 ~ 11:53 | NOZAWANA FC × 松本松島 | |
| E-④ | 12:00 ~ 12:23 | 篠ノ井JFC × 松本エスティア | |
| F-④ | 12:30 ~ 12:53 | 須坂JFC × リガール | |
| E-⑤ | 13:00 ~ 13:23 | 徳間JFC × 松本エスティア | |
| F-⑤ | 13:30 ~ 13:53 | NOZAWANA FC × リガール | |
| E-⑥ | 14:00 ~ 14:23 | 篠ノ井JFC × アンビシャスB | |
| F-⑥ | 14:30 ~ 14:53 | 須坂JFC × 松本松島 | |

予選リーグ E・Fグループ

| 試合No | 時 間 | 対 戦 | 備 考 |
|------|---------------|----------------|-----|
| G-① | 9:00 ~ 9:23 | 昭和FC × 小布施SSS | |
| H-① | 9:30 ~ 9:53 | 裾花JFC × 中野SSS | |
| G-② | 10:00 ~ 10:23 | 諏訪 × 黒部中央 | |
| H-② | 10:30 ~ 10:53 | サーム × エスプリ長岡 | |
| G-③ | 11:00 ~ 11:23 | 昭和FC × 諏訪 | |
| H-③ | 11:30 ~ 11:53 | 裾花JFC × サーム | |
| G-④ | 12:00 ~ 12:23 | 小布施SSS × 黒部中央 | |
| H-④ | 12:30 ~ 12:53 | 中野SSS × エスプリ長岡 | |
| G-⑤ | 13:00 ~ 13:23 | 昭和FC × 黒部中央 | |
| H-⑤ | 13:30 ~ 13:53 | 裾花JFC × エスプリ長岡 | |
| G-⑥ | 14:00 ~ 14:23 | 小布施SSS × 諏訪 | |
| H-⑥ | 14:30 ~ 14:53 | 中野SSS × サーム | |

予選リーグ G・Hグループ

敢闘賞トーナメント 1回戦 (予選リーグ 3・4位対戦)

試合時間 10分-3分-10分 (ランニングタイム)

試合時間 10分-3分-10分 (ランニングタイム)

| 試合No | 時 間 | 対 戦 | 備 考 |
|------|---------------|-------------|-----|
| ① | 15:15 ~ 15:38 | A-3位 × E-4位 | |
| ③ | 15:45 ~ 16:08 | C-3位 × G-4位 | |
| ⑤ | 16:15 ~ 16:38 | E-3位 × D-4位 | |
| ⑦ | 16:45 ~ 17:08 | G-3位 × B-4位 | |

敢闘賞T 1回戦

| 試合No | 時 間 | 対 戦 | 備 考 |
|------|---------------|-------------|-----|
| ② | 15:15 ~ 15:38 | B-3位 × F-4位 | |
| ④ | 15:45 ~ 16:08 | D-3位 × H-4位 | |
| ⑥ | 16:15 ~ 16:38 | F-3位 × C-4位 | |
| ⑧ | 16:45 ~ 17:08 | H-3位 × A-4位 | |

敢闘賞T 1回戦

第17回元気カップU9サッカー大会 試合日程表

フレンドリーマッチ (事前申し込み：本部で組合せ)

【1日目】

コートは試合会場のハーフサイズ (6人制を推奨)

5 (奥南)コート

6 (奥北)コート

試合時間 自由 (対戦チームで決定 終了時間厳守)

試合時間 自由 (対戦チームで決定 終了時間厳守)

| TM/No | 時 間 | 対 戦 | 備 考 |
|-------|---------------|----------------------|-----|
| アップ会場 | | | |
| 5-① | 10:30 ~ 10:53 | 中野SSS × FCフェローズ | |
| 5-② | 11:00 ~ 11:23 | GRAN ZAS × 松本エスティアーロ | |
| 5-③ | 11:30 ~ 11:53 | エスプリ長岡 × リガール | |
| 5-④ | 12:00 ~ 12:23 | 昭和FC × 旭町SSS | |
| 5-⑤ | 12:30 ~ 12:53 | 春日SSS × 長野ガーフブルー | |
| 5-⑥ | 13:00 ~ 13:23 | × | |
| 5-⑦ | 13:30 ~ 13:53 | × | |
| 5-⑧ | 14:00 ~ 14:23 | 山形 × 昭和FC | |

| TM/No | 時 間 | 対 戦 | 備 考 |
|-------|---------------|---------------------|-----|
| アップ会場 | | | |
| 6-① | 10:30 ~ 10:53 | 小布施SSS × 長野ガーファイエロー | |
| 6-② | 11:00 ~ 11:23 | 黒部中央 × 山形 | |
| 6-③ | 11:30 ~ 11:53 | 上川西SSS × アルフト安曇野 | |
| 6-④ | 12:00 ~ 12:23 | 諏訪 × 春日SSS | |
| 6-⑤ | 12:30 ~ 12:53 | NOZAWANA FC × 豊科南 | |
| 6-⑥ | 13:00 ~ 13:23 | × | |
| 6-⑦ | 13:30 ~ 13:53 | × | |
| 6-⑧ | 14:00 ~ 14:23 | × | |

フレンドリーマッチ
(現地申し込み) 本部統括

フレンドリーマッチ
(現地申し込み) 本部統括

試合時間 自由 (対戦チームで決定 終了時間厳守)

試合時間 自由 (対戦チームで決定 終了時間厳守)

| TM/No | 時 間 | 対 戦 | 備 考 |
|-------|---------------|-----|-----|
| 5-⑨ | 15:15 ~ 15:38 | × | |
| 5-⑩ | 15:45 ~ 16:08 | × | |
| 5-⑪ | 16:15 ~ 16:38 | × | |
| 5-⑫ | 16:45 ~ 17:08 | × | |

| TM/No | 時 間 | 対 戦 | 備 考 |
|-------|---------------|-----|-----|
| 6-⑨ | 15:15 ~ 15:38 | × | |
| 6-⑩ | 15:45 ~ 16:08 | × | |
| 6-⑪ | 16:15 ~ 16:38 | × | |
| 6-⑫ | 16:45 ~ 17:08 | × | |

【2日目】

元気カップトーナメント 2回戦～決勝（予選リーグ 1・2位対戦）

1 コート

65m×45m

2 コート

65m×45m

試合時間 10分-3分-10分（ランニングタイム）

試合時間 10分-3分-10分（ランニングタイム）

| | | 試合No | 時 間 | 対 戦 | 備考 | |
|--------|--------|------|---------------|------------------|--------|--------|
| 元気カップT | 2回戦（R） | ⑨ | 9:00 ~ 9:23 | 1 負け 2 負け × | 1 R 負け | |
| | | ⑪ | 9:30 ~ 9:53 | 5 負け 6 負け × | | |
| | | ⑬ | 10:00 ~ 10:23 | 1 勝ち 2 勝ち × | 1 R 勝ち | |
| | | ⑮ | 10:30 ~ 10:53 | 5 勝ち 6 勝ち × | | |
| | 3回戦（R） | ⑰ | 11:00 ~ 11:23 | 9 負け 10 負け × | 2 R 負け | 1 R 負け |
| | | ⑲ | 11:30 ~ 11:53 | 9 勝ち 10 勝ち × | 2 R 勝ち | |
| | | ⑳ | 12:00 ~ 12:23 | 13 負け 14 負け × | 2 R 負け | 1 R 勝ち |
| | | ㉓ | 12:30 ~ 12:53 | 13 勝ち 14 勝ち × | 2 R 勝ち | |
| | 順位決定戦 | ⑳ | 13:00 ~ 13:23 | 21 負け 22 負け × | 7決 | |
| | | ㉑ | 13:30 ~ 13:53 | 21 勝ち 22 勝ち × | 5決 | |
| | | ㉒* | 14:00 ~ 14:23 | 23 負け 24 負け × | 3決 | |
| | | ㉓* | 14:30 ~ 14:53 | 23 勝ち 24 勝ち × | 1決 | |

| | | 試合No | 時 間 | 対 戦 | 備考 | |
|--------|--------|------|---------------|------------------|--------|--------|
| 元気カップT | 2回戦（R） | ⑩ | 9:00 ~ 9:23 | 3 負け 4 負け × | 1 R 負け | |
| | | ⑫ | 9:30 ~ 9:53 | 7 負け 8 負け × | | |
| | | ⑭ | 10:00 ~ 10:23 | 3 勝ち 4 勝ち × | 1 R 勝ち | |
| | | ⑯ | 10:30 ~ 10:53 | 7 勝ち 8 勝ち × | | |
| | 3回戦（R） | ⑰ | 11:00 ~ 11:23 | 11 負け 12 負け × | 2 R 負け | 1 R 負け |
| | | ⑲ | 11:30 ~ 11:53 | 11 勝ち 12 勝ち × | 2 R 勝ち | |
| | | ⑳ | 12:00 ~ 12:23 | 15 負け 16 負け × | 2 R 負け | 1 R 勝ち |
| | | ㉓ | 12:30 ~ 12:53 | 15 勝ち 16 勝ち × | 2 R 勝ち | |
| | 順位決定戦 | ⑳ | 13:00 ~ 13:23 | 17 負け 18 負け × | 15決 | |
| | | ㉑ | 13:30 ~ 13:53 | 17 勝ち 18 勝ち × | 13決 | |
| | | ㉒ | 14:00 ~ 14:23 | 19 負け 20 負け × | 11決 | |
| | | ㉓ | 14:30 ~ 14:53 | 19 勝ち 20 勝ち × | 9決 | |

* 3審判制（本部派遣）

表彰式 . . . 15 : 20 解散 . . . 15 : 40

【2日目】

敢闘賞トーナメント 2回戦～決勝（予選リーグ 3・4位対戦）

3 コート 65m×45m

4 コート 65m×45m

試合時間 10分-3分-10分（ランニングタイム）

試合時間 10分-3分-10分（ランニングタイム）

| | | 試合No | 時 間 | 対 戦 | 備考 | |
|------|--------|------|---------------|----------------|--------|--------|
| 敢闘賞T | 2回戦(R) | ⑨ | 9:00 ~ 9:23 | 1負け 2負け × | 1 R 負け | |
| | | ⑪ | 9:30 ~ 9:53 | 5負け 6負け × | | |
| | | ⑬ | 10:00 ~ 10:23 | 1勝ち 2勝ち × | 1 R 勝ち | |
| | | ⑮ | 10:30 ~ 10:53 | 5勝ち 6勝ち × | | |
| | 3回戦(R) | ⑰ | 11:00 ~ 11:23 | 9負け 10負け × | 2 R 負け | 1 R 負け |
| | | ⑲ | 11:30 ~ 11:53 | 9勝ち 10勝ち × | 2 R 勝ち | |
| | | ⑳ | 12:00 ~ 12:23 | 13負け 14負け × | 2 R 負け | 1 R 勝ち |
| | | ㉓ | 12:30 ~ 12:53 | 13勝ち 14勝ち × | 2 R 勝ち | |
| | 順位決定戦 | ㉕ | 13:00 ~ 13:23 | 21負け 22負け × | 7決 | |
| | | ㉗ | 13:30 ~ 13:53 | 21勝ち 22勝ち × | 5決 | |
| | | ㉙ | 14:00 ~ 14:23 | 23負け 24負け × | 3決 | |
| | 敢闘 | ㉛ | 14:30 ~ 14:53 | 23勝ち 24勝ち × | 1決 | |

| | | 試合No | 時 間 | 対 戦 | 備考 | |
|------|--------|------|---------------|----------------|--------|--------|
| 敢闘賞T | 2回戦(R) | ⑩ | 9:00 ~ 9:23 | 3負け 4負け × | 1回戦 負け | |
| | | ⑫ | 9:30 ~ 9:53 | 7負け 8負け × | | |
| | | ⑭ | 10:00 ~ 10:23 | 3勝ち 4勝ち × | 1回戦 勝ち | |
| | | ⑯ | 10:30 ~ 10:53 | 7勝ち 8勝ち × | | |
| | 3回戦(R) | ⑱ | 11:00 ~ 11:23 | 11負け 12負け × | 2 R 負け | 1 R 負け |
| | | ㉑ | 11:30 ~ 11:53 | 11勝ち 12勝ち × | 2 R 勝ち | |
| | | ㉒ | 12:00 ~ 12:23 | 15負け 16負け × | 2 R 負け | 1 R 勝ち |
| | | ㉔ | 12:30 ~ 12:53 | 15勝ち 16勝ち × | 2 R 勝ち | |
| | 順位決定戦 | ㉖ | 13:00 ~ 13:23 | 17負け 18負け × | 15決 | |
| | | ㉘ | 13:30 ~ 13:53 | 17勝ち 18勝ち × | 13決 | |
| | | ㉚ | 14:00 ~ 14:23 | 19負け 20負け × | 11決 | |
| | 努力 | ㉜ | 14:30 ~ 14:53 | 19勝ち 20勝ち × | 9決 | |

フレンドリーマッチ
(現地申し込み) 本部統括

フレンドリーマッチ
(現地申し込み) 本部統括

【2日目】

コートは試合会場のハーフサイズ (6人制を推奨)

5 (奥南) コート

6 (奥北) コート

試合時間 自由 (対戦チームで決定 終了時間厳守)

試合時間 自由 (対戦チームで決定 終了時間厳守)

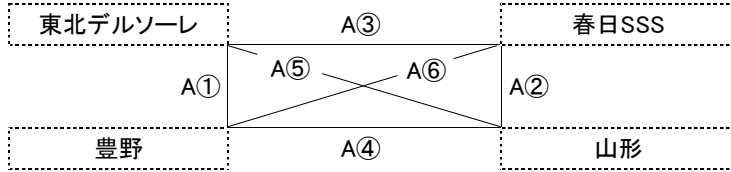
| 試合No | 時 間 | 対戦 | 備考 |
|------|---------------|----|----|
| 5-① | 9:00 ~ 9:23 | × | |
| 5-② | 9:30 ~ 9:53 | × | |
| 5-③ | 10:00 ~ 10:23 | × | |
| 5-④ | 10:30 ~ 10:53 | × | |
| 5-⑤ | 11:00 ~ 11:23 | × | |
| 5-⑥ | 11:30 ~ 11:53 | × | |
| 5-⑦ | 12:00 ~ 12:23 | × | |
| 5-⑧ | 12:30 ~ 12:53 | × | |
| 5-⑨ | 13:00 ~ 13:23 | × | |
| 5-⑩ | 13:30 ~ 13:53 | × | |
| 5-⑪ | 14:00 ~ 14:23 | × | |

| 試合No | 時 間 | 対戦 | 備考 |
|------|---------------|----|----|
| 6-① | 9:00 ~ 9:23 | × | |
| 6-② | 9:30 ~ 9:53 | × | |
| 6-③ | 10:00 ~ 10:23 | × | |
| 6-④ | 10:30 ~ 10:53 | × | |
| 6-⑤ | 11:00 ~ 11:23 | × | |
| 6-⑥ | 11:30 ~ 11:53 | × | |
| 6-⑦ | 12:00 ~ 12:23 | × | |
| 6-⑧ | 12:30 ~ 12:53 | × | |
| 6-⑨ | 13:00 ~ 13:23 | × | |
| 6-⑩ | 13:30 ~ 13:53 | × | |
| 6-⑪ | 14:00 ~ 14:23 | × | |

第17回元気カップU9サッカー大会 予選リーグ
2019年9月28・29日 菅平高原エーデルホテル 人工芝グラウンド

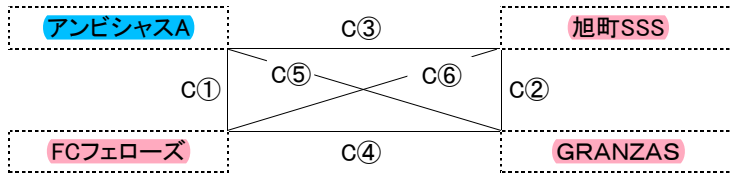
【コート 1】

| Aリーグ | 東北デルソーレ | 豊野 | 春日SSS | 山形 | 勝ち数 | 分け数 | 負け数 | 勝ち点 | 得点 | 失点 | 得失点 | 順位 |
|---------|---------|----|-------|----|-----|-----|-----|-----|----|----|-----|----|
| 東北デルソーレ | | | | | | | | | | | | |
| 豊野 | | | | | | | | | | | | |
| 春日SSS | | | | | | | | | | | | |
| 山形 | | | | | | | | | | | | |



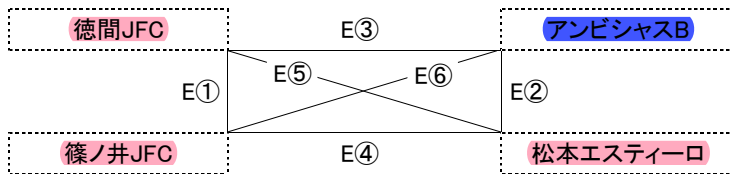
【コート 2】

| Cリーグ | アンビシャスA | FCフェローズ | 旭町SSS | GRANZAS | 勝ち数 | 分け数 | 負け数 | 勝ち点 | 得点 | 失点 | 得失点 | 順位 |
|---------|---------|---------|-------|---------|-----|-----|-----|-----|----|----|-----|----|
| アンビシャスA | | | | | | | | | | | | |
| FCフェローズ | | | | | | | | | | | | |
| 旭町SSS | | | | | | | | | | | | |
| GRANZAS | | | | | | | | | | | | |



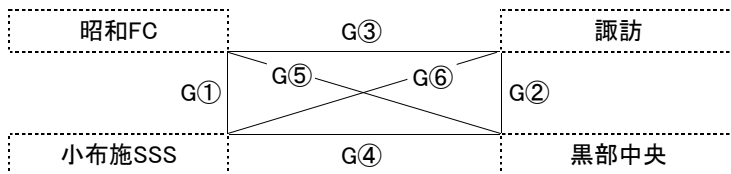
【コート 3】

| Eリーグ | 徳間JFC | 篠ノ井JFC | アンビシャスB | 松本エスティール | 勝ち数 | 分け数 | 負け数 | 勝ち点 | 得点 | 失点 | 得失点 | 順位 |
|----------|-------|--------|---------|----------|-----|-----|-----|-----|----|----|-----|----|
| 徳間JFC | | | | | | | | | | | | |
| 篠ノ井JFC | | | | | | | | | | | | |
| アンビシャスB | | | | | | | | | | | | |
| 松本エスティール | | | | | | | | | | | | |



【コート 4】

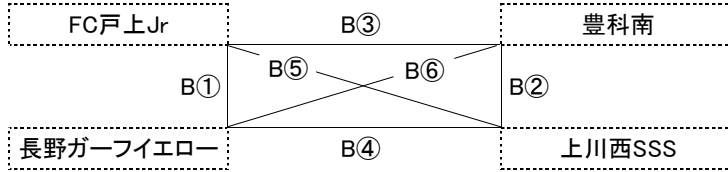
| Gリーグ | 昭和FC | 小布施SSS | 諏訪 | 黒部中央 | 勝ち数 | 分け数 | 負け数 | 勝ち点 | 得点 | 失点 | 得失点 | 順位 |
|--------|------|--------|----|------|-----|-----|-----|-----|----|----|-----|----|
| 昭和FC | | | | | | | | | | | | |
| 小布施SSS | | | | | | | | | | | | |
| 諏訪 | | | | | | | | | | | | |
| 黒部中央 | | | | | | | | | | | | |



第17回元気カップU9サッカー大会 予選リーグ
2019年9月28・29日 菅平高原エーデルホテル 人工芝グラウンド

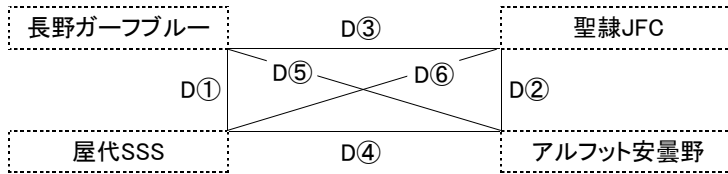
【コート 1】

| Bリーグ | FC戸上Jr | 長野ガーフィエロー | 豊科南 | 上川西SSS | 勝ち数 | 分け数 | 負け数 | 勝ち点 | 得点 | 失点 | 得失点 | 順位 |
|-----------|--------|-----------|-----|--------|-----|-----|-----|-----|----|----|-----|----|
| FC戸上Jr | | | | | | | | | | | | |
| 長野ガーフィエロー | | | | | | | | | | | | |
| 豊科南 | | | | | | | | | | | | |
| 上川西SSS | | | | | | | | | | | | |



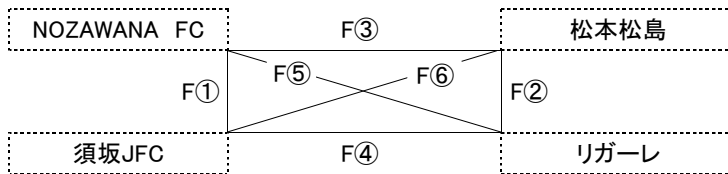
【コート 2】

| Dリーグ | 長野ガーフブルー | 屋代SSS | 聖隷JFC | アルフト安曇野 | 勝ち数 | 分け数 | 負け数 | 勝ち点 | 得点 | 失点 | 得失点 | 順位 |
|----------|----------|-------|-------|---------|-----|-----|-----|-----|----|----|-----|----|
| 長野ガーフブルー | | | | | | | | | | | | |
| 屋代SSS | | | | | | | | | | | | |
| 聖隷JFC | | | | | | | | | | | | |
| アルフト安曇野 | | | | | | | | | | | | |



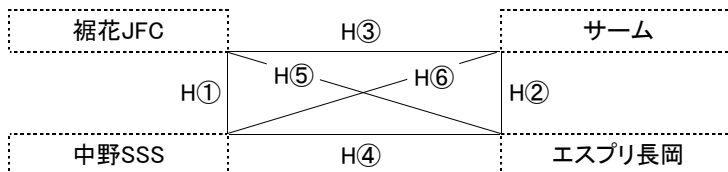
【コート 3】

| Fリーグ | NOZAWANA FC | 須坂JFC | 松本松島 | リガーレ | 勝ち数 | 分け数 | 負け数 | 勝ち点 | 得点 | 失点 | 得失点 | 順位 |
|-------------|-------------|-------|------|------|-----|-----|-----|-----|----|----|-----|----|
| NOZAWANA FC | | | | | | | | | | | | |
| 須坂JFC | | | | | | | | | | | | |
| 松本松島 | | | | | | | | | | | | |
| リガーレ | | | | | | | | | | | | |



【コート 4】

| Hリーグ | 裾花JFC | 中野SSS | サーム | エスプリ長岡 | 勝ち数 | 分け数 | 負け数 | 勝ち点 | 得点 | 失点 | 得失点 | 順位 |
|--------|-------|-------|-----|--------|-----|-----|-----|-----|----|----|-----|----|
| 裾花JFC | | | | | | | | | | | | |
| 中野SSS | | | | | | | | | | | | |
| サーム | | | | | | | | | | | | |
| エスプリ長岡 | | | | | | | | | | | | |

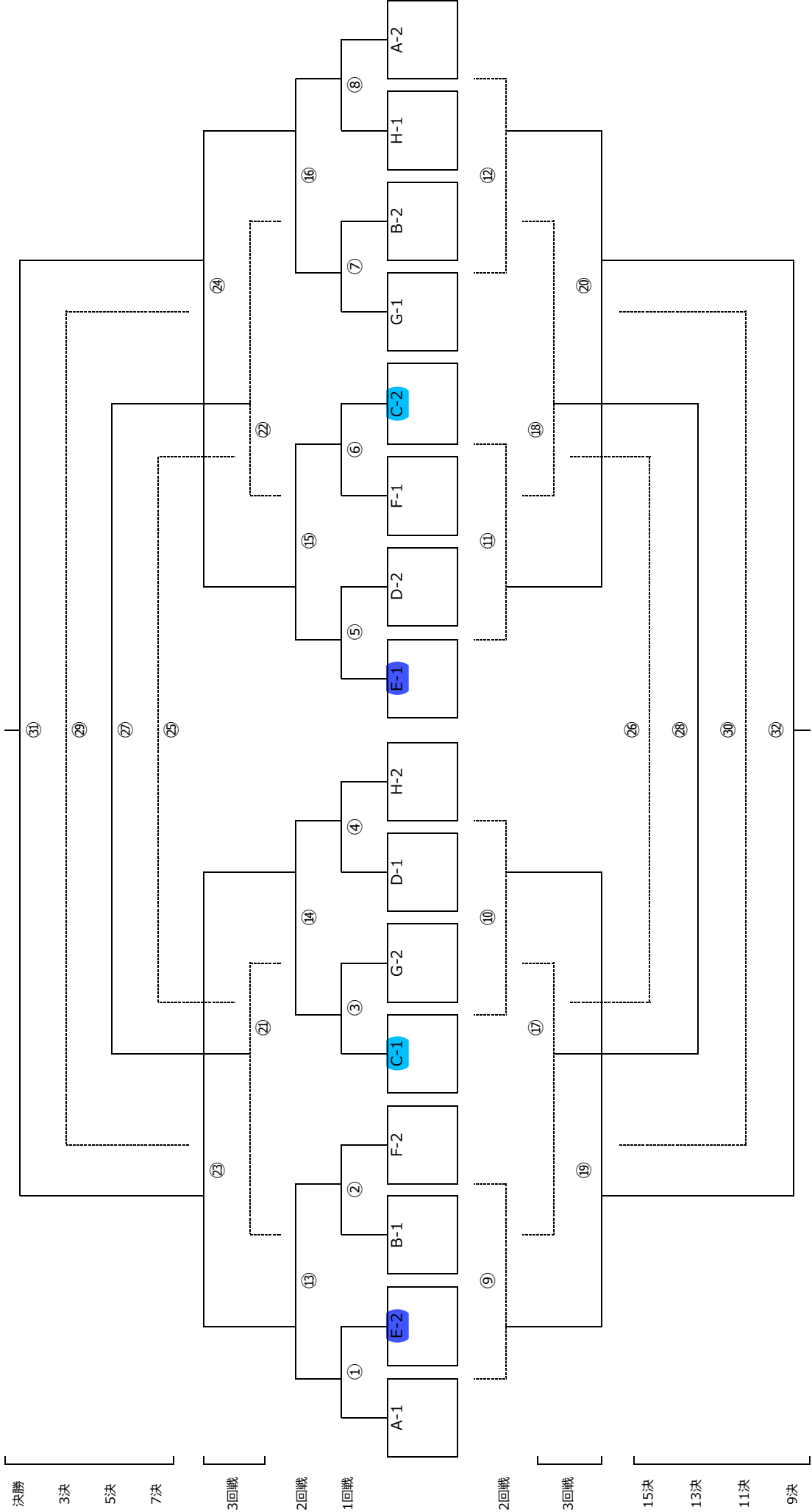


第17回元気カップU9サッカー大会 トーナメント表

2019年9月28・29日 菅平エーテルホテル 人工芝グラウンド

元気カップトーナメント
(予選 1・2位チーム)

| | | | |
|----|-----|----|-----|
| 優勝 | 準優勝 | 3位 | 元気賞 |
|----|-----|----|-----|



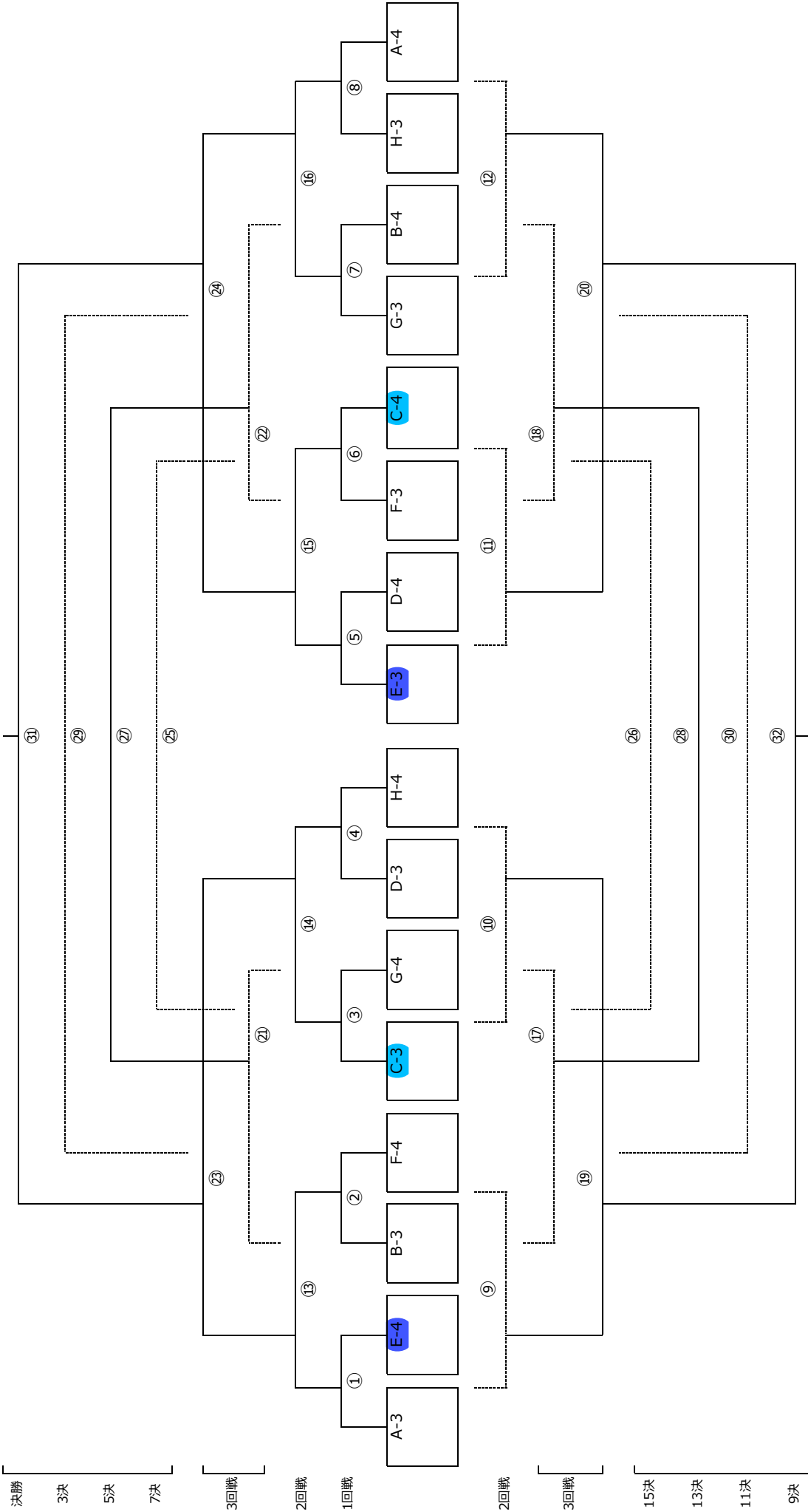
殊勲賞

第17回元気カップU9サッカー大会 トーナメント表

2019年9月28・29日 菅平エーテルホテル 人工芝グラウンド

敢闘賞トーナメント
(予選 3・4位チーム)

敢闘賞 2位



努力賞

