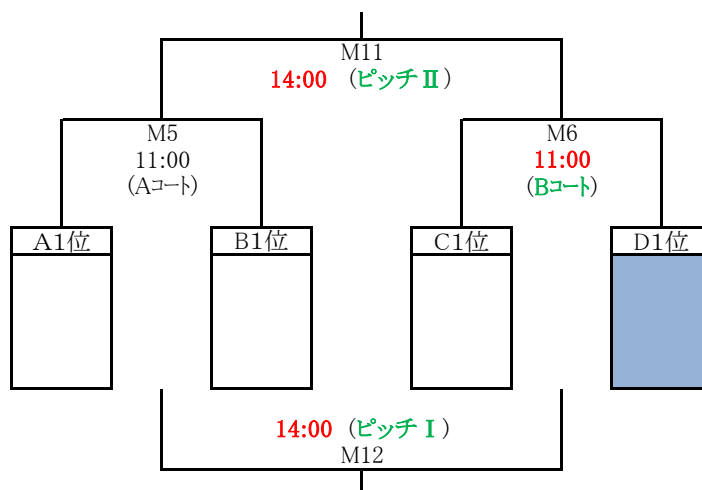
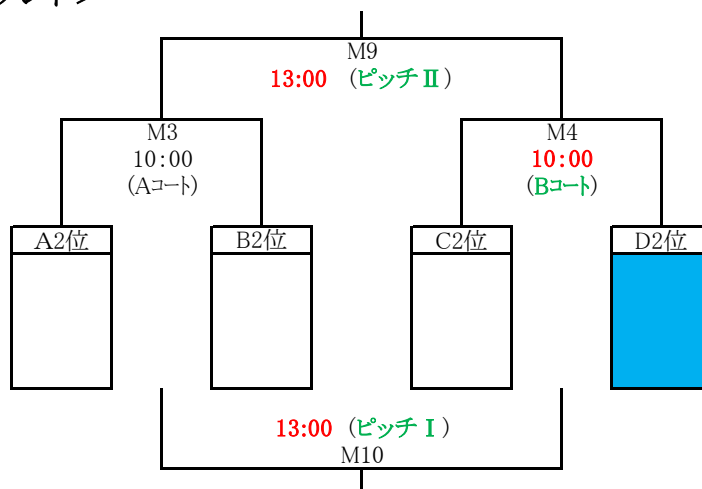


JA全農杯チビリンピック2019 全国小学生選抜サッカー IN 北信越
 兼 第24回北信越U-12サッカー新人大会 決勝トーナメント組合せ 3.31(日)

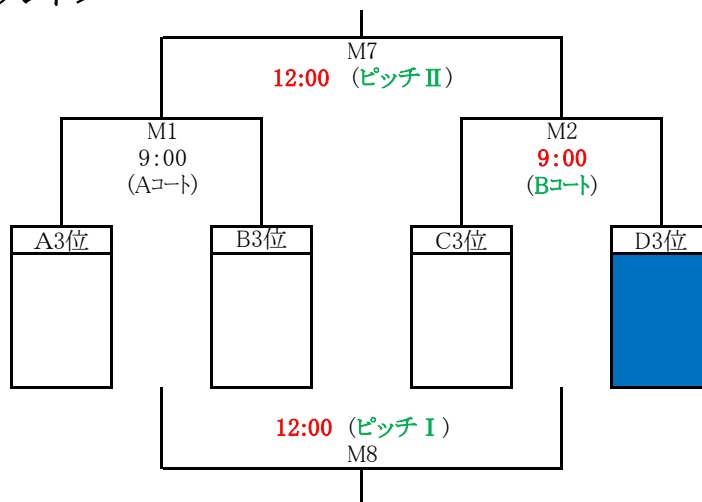
<1位トーナメント>



<2位トーナメント>



<3位トーナメント>



※2位、3位トーナメント戦で同県同士の組合せになった場合は、話し合いにより組合せを変更する場合があります。