

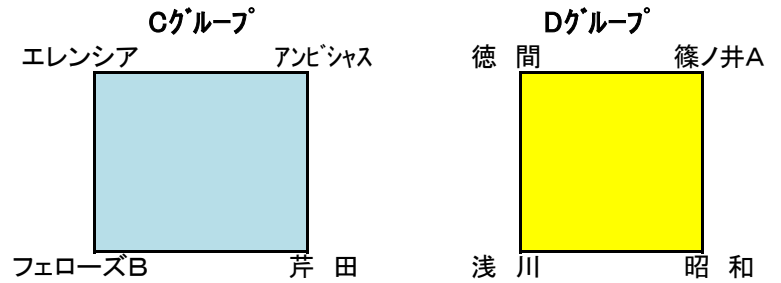
第20回 週刊長野杯ジュニアサッカー大会 (3月11日)

○午前の部(予選リーグ)

リバーフロント・B面



リバーフロント・C面



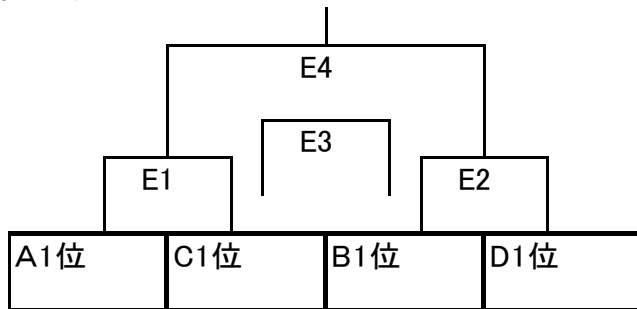
	時間	リバーB面:橋側	主審		リバーB面:通路側	主審
1	9:30-10:05	フェローズA x ガーファ	講習		スクール x NOZAWANA	講習
2	10:15-10:50	篠ノ井B x 豊野	講習		中野 x ガーフB	講習
3	11:00-11:35	デルソーレ x フェローズA	講習		日野平岡 x スクール	講習
4	11:45-12:20	ガーファ x 篠ノ井B	講習		NOZAWANA x 中野	講習
5	12:30-13:05	豊野 x デルソーレ	講習		ガーフB x 日野平岡	講習

	時間	リバーC面:橋側	主審		リバーC面:通路側	主審
1	9:30-10:05	審判講習会			審判講習会	
2	10:15-10:50	エレンシア x アンビシャス	講習		フェローズB x 芹田	講習
3	11:00-11:35	徳間 x 篠ノ井A	講習		浅川 x 昭和	講習
4	11:45-12:20	エレンシア x フェローズB	講習		アンビシャス x 芹田	講習
5	12:30-13:05	徳間 x 浅川	講習		篠ノ井A x 昭和	講習

○午後の部(順位決定トーナメント)

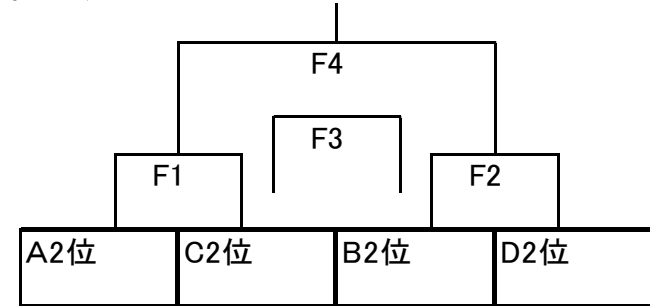
リバーフロント・B面

1位トーナメント



リバーフロント・C面

2位トーナメント



1位トーナメント						
	時間	リバーB面:橋側	主審	副審	リバーB面:通路側	主審 副審
6	14:00-14:35	A1位 x C1位	講習	講習	B1位 x D1位	講習 講習
7	15:00-15:35	E1勝 x E2勝	A3位	A4位	E1負 x E2負	B3位 B4位

閉会式

2位トーナメント						
	時間	リバーC面:橋側	主審	副審	リバーC面:通路側	主審 副審
6	14:00-14:35	A2位 x C2位	講習	講習	B2位 x D2位	A5位 B5位
7	15:00-15:35	F1勝 x F2勝	C3位	C4位	F1負 x F2負	D3位 D4位

閉会式