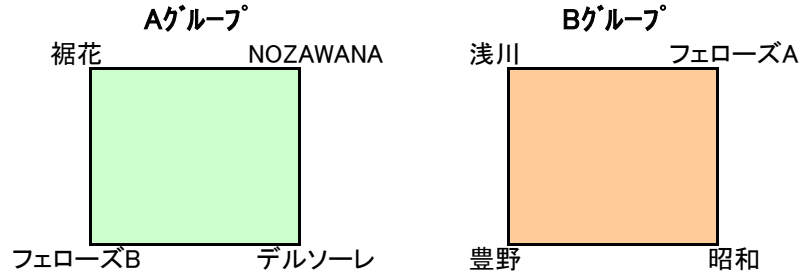


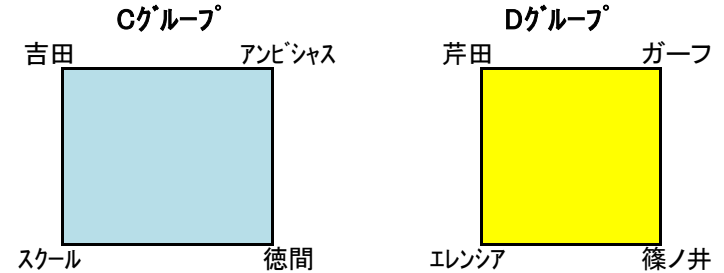
第20回 週刊長野杯ジュニアサッカー大会 (9月19日)

○午前の部(予選リーグ)

リバーフロント・A面



リバーフロント・B面



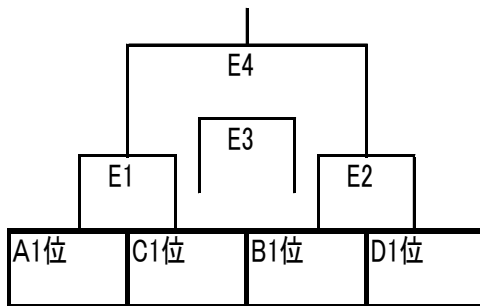
時間	リバーA面:川側	主審	リバーA面:土手側	主審
1 9:30-10:05	裾花 x NOZAWANA	豊野	フェローズB x デルソーレ	浅川
2 10:15-10:50	浅川 x フェローズA	裾花	豊野 x 昭和	フェローズB
3 11:00-11:35	裾花 x フェローズB	昭和	NOZAWANA x デルソーレ	フェローズA
4 11:45-12:20	浅川 x 豊野	NOZAWANA	フェローズA x 昭和	デルソーレ

時間	リバーB面:橋側	主審	リバーB面:通路側	主審
1 9:30-10:05	吉田 x アンビシャス	エレンシア	スクール x 徳間	芹田
2 10:15-10:50	芹田 x ガーフ	吉田	エレンシア x 篠ノ井	スクール
3 11:00-11:35	吉田 x スクール	ガーフ	アンビシャス x 徳間	篠ノ井
4 11:45-12:20	芹田 x エレンシア	アンビシャス	ガーフ x 篠ノ井	徳間

○午後の部(順位決定トーナメント)

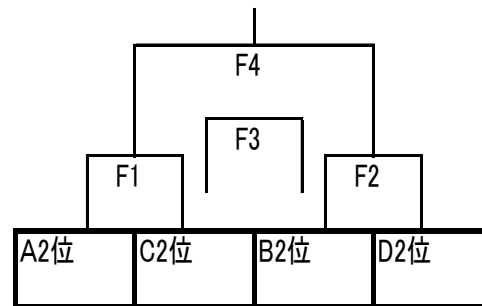
リバーフロント・A面(川側)

1位トーナメント



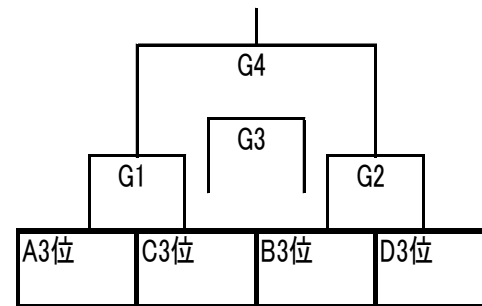
リバーフロント・A面(土手側)

2位トーナメント



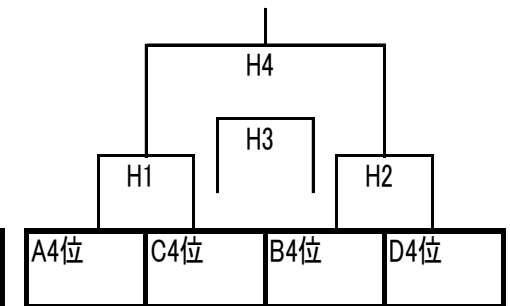
リバーフロント・B面(橋側)

3位トーナメント



リバーフロント・B面(通路側)

4位トーナメント



時間	1位トーナメント				2位トーナメント			
	リバーA面:川側	主審	副審	リバーA面:土手側	主審			
					前半	後半		
5 12:50-13:25	A1位 x C1位	B1位	D1位	A2位 x C2位	B2位	D2位		
6 13:35-14:10	B1位 x D1位	A1位	C1位	B2位 x D2位	A2位	C2位		
7 14:40-15:15	E1負 x E2負	E1勝	E2勝	F1負 x F2負	F1勝	F2勝		
8 15:25-16:00	E1勝 x E2勝	E1負	E2負	F1勝 x F2勝	F1負	F2負		

----- 閉会式 -----

時間	3位トーナメント				4位トーナメント			
	リバーB面:橋側	主審		リバーB面:通路側	主審			
		前半	後半		前半	後半		
5 12:50-13:25	A3位 x C3位	B3位	D3位	A4位 x C4位	B4位	D4位		
6 13:35-14:10	B3位 x D3位	A3位	C3位	B4位 x D4位	A4位	C4位		
7 14:40-15:15	G1負 x G2負	G1勝	G2勝	H1負 x H2負	H1勝	H2勝		
8 15:25-16:00	G1勝 x G2勝	G1負	G2負	H1勝 x H2勝	H1負	H2負		

----- 閉会式 -----